

CLIMAS PARRAL EXPERTOS EN A/C



CATALOGO DE REFACCIONES

CAMIÓN MT2010

CONTÁCTANOS

627 525 5669

climasmparral@hotmail.com

CATÁLOGO

REFACCIONES PARA CAMION MT2010

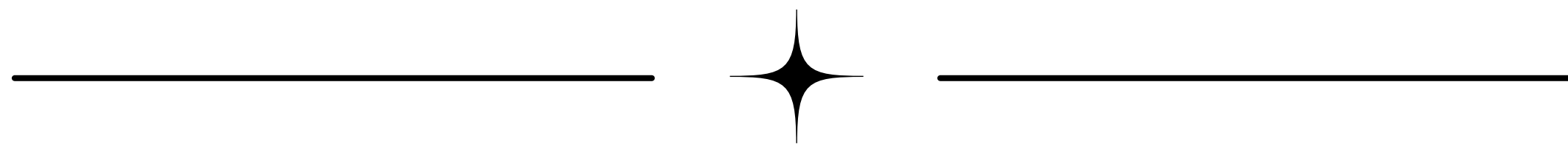
CLIMAS PARRAL

Av. Centauro del Norte Km 20.05, Parral, Chihuahua

Teléfonos de contacto: 627 525 5669 o 627 527 7071

Correo: climasmparral@hotmail.com

Descripción de códigos



EMPRESA		VEHÍCULO	MODELO	SISTEMA		PARTE		REFACCIÓN			
C	P	S	1	U	C	C	A	0	0	0	1
1	2	3	4	5	6	7	8	9	10	11	12

Digitos 1 y 2 - Empresa

C: Climas
P: Parral

Digito 3- Tipo de vehículo

S: Scooptram
C: Camión

Digito 4 - Modelo del equipo

1 - ST1030 1 - MT2010
2 - LH514

Digitos 5 y 6 - Sistema

KT - Kit de servicios
UC - Unidad Central
CA - Cabina
TP - Tren de potencia
UP - Unidad de poder
SH - Sistema Hidráulico
AC - Aire acondicionado

SE - Sistema Eléctrico
AI - Sistema Contra Incendios
SL- Sistema de Lubricación
JE - Juego de Etiquetas
SF- Sistema De Frenos
TT - Tuercas / Tornillos /
Arandelas / Clavos / Etc

Digitos 7 y 8 - Parte

CA - Cabina	KR - Kit De Reparaciones - Cucharón Piezas De Desgaste
AC - Aire acondicionado	EC - Estructura De Carga - Conjunto De Bogie-St1020
RD - Radiador	PL - Pluma (Completa)
PU - Puertas	BP - Bloqueo De Pluma
JL - Juego de Luces	CU - Cucharon 2.0t/M3
ES - Sistema eléctrico	CP - Cubo De Pasadores Para Bkt G3
SA - Señales de Advertencia	EP - Estructura De Potencia
PS - Piezas Y ServicioS	CI - Conjunto De Paso
MT - Mantenimiento	SP - Sistema De Presurizado
KP - Kits Pm 250h, 750h	DB - Ensamblaje De Dogbone - G3
FF - Filtro Primario De Aire	VE - Centro De Ventilador - Fläktnav
FC - Filtro De Combustible	EA - Entrada De Aire
FA - Filtro De Aceite	GF - Grupo De Filtro
EF - Elemento Del Filtro	SE - Sistema De Enfriamiento
SF - Set De Filtros - Filtro De Aire Primario Y De Seguridad	VM - Ventilador Con Motor
FR - Filtro De Retorno De Aceite	MD - Mango De Descarga Y Elevación
JS - Juego De Sellos	JC - Juego De Cilindros
FP - Filtro Presurizador	BM - Bomba Manual De Llenado
FT - Filtro De Aceite De Transmisión	IN - Interfaz RRC
PF - Filtro De Agua - Protector De Flota Wf2074	AL - Alternador
FH - Filtro De Alta Presión	IB - Instalación De Batería
CF - Filtro A/C De La Cabina	RR - RRC
CS - Carro De Seguridad	VF - Verificación De Fuego - Supresión De Fuego Con Muerte
CV - Correas En V De A/C	MM - Marco del Motor
FV - Filtro De Ventilación	CH - Chassis
CT - Correa De Transmisión Del Ventilador 2165mm	LG - Linterna
	KS - Kit de Silenciadores

BQ - Dispositivos de bloqueo

TP - Tope de Puerta

CD - Caja de Descarga

MÑ - Muñón

AN - Ancla de Cadena

EJ - Eje de Montaje

DE - Defensa

SW - Swivel

AS - Asiento del conductor completo

SS - Soporte de Silla

DW - Espejo del conductor

PR - Presurizador

JM - Juego de mangueras

CM - Compresor

EV - Evaporador

BB - Binder Box

CR - Cuñas para Ruedas

SC - Set de cilindros

AT - Alternador

BT - Batería Completa

VL - Indicador de Velocidad

ON - Encendido

EX - Set de Extinción de Incendios

TB - Tuercas de Bloqueo

TH - Tornillos de Cabeza Hexagonal

TX - Tornillos Hexagonales

AR - Arandelas Planas

AB - Arandelas de Bloqueo

TU - Tuercas

Digitos 9, 10, 11 y 12 - Refacción

Este número identifica finalmente a la refacción necesaria de acuerdo al sistema y la parte donde se colocará.

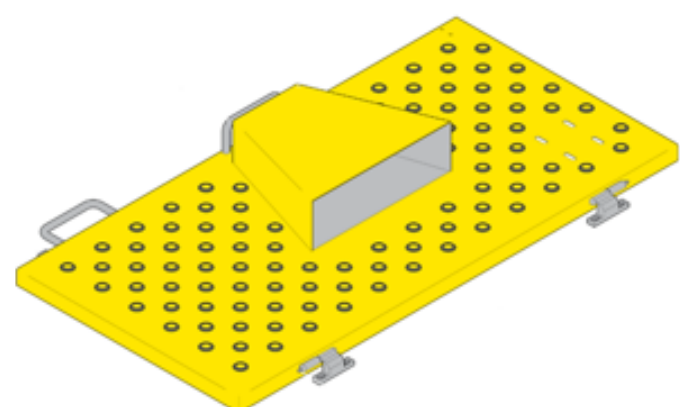
EJEMPLO:

CODIGO CPCIUCLG0001

EMPRESA		VEHÍCULO	MODELO	SISTEMA		PARTE		REFACCIÓN			
<u>C</u>	<u>P</u>	<u>C</u>	<u>1</u>	<u>U</u>	<u>C</u>	<u>L</u>	<u>G</u>	<u>0</u>	<u>0</u>	<u>0</u>	<u>1</u>
Climas Parral		Camión	MT2010	Unidad Central		Linterna		Luz estroboscópica color ámbar			

Este código indica que se trata de una refacción del proveedor Climas Parral para un camión minero modelo MT2010. Además, dicha refacción pertenece al sistema de unidad central del equipo en la parte de las linternas siendo esta específicamente una Luz estroboscópica en color ámbar.

Refacciones MT2010



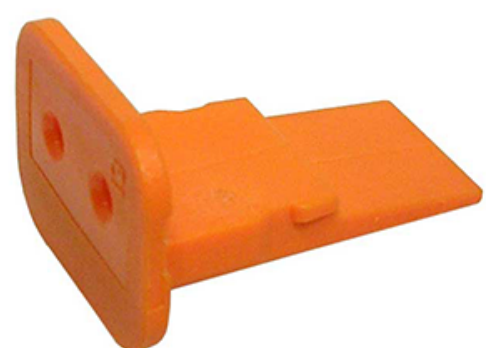
CUBIERTA
CPC1UCCH0001



ESTROBOS AMBAR
CPC1UCSE0001



CONECTOR HEMBRA
CPC1UCLG0002



BLOQUEO POR CUÑA
CPC1UCLG0003



PIN DE CONTACTO
CPC1UCLG0004



MANGUERA DE ALAMBRE
CPC1UCLG0005



TUBO TERMORETRACTIL
CPC1UCLG0006



BISAGRA
CPC1UCCA0001



PIN PARA BISAGRA
CPC1UCCA0002



REDUCCION BUSHING

CPC1UCCA0003



PASADOR

CPC1UCCA0004



SHIELD

CPC1UCCA0005



CUBIERTA

CPC1UCCA0006



CABLE

CPC1UCCA0007



**CONECTOR
DE ALAMBRE**

CPC1UCCA0008



LLAVERO

CPC1UCCA0009



ETIQUETA

CPC1UCCA0010



PUERTA

CPC1UCCA0011



MANGO DE SUJECIÓN

CPC1UCBQ0001



VARILLA ENLACE

CPC1UCBQ0002

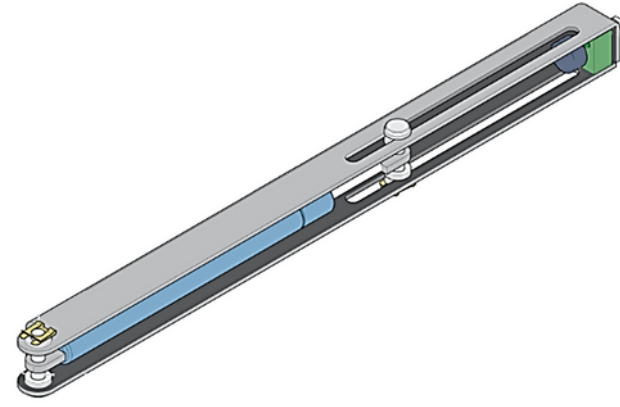


**AGARRADERA
DERECHA**

CPC1UCBQ0003



TUERCA
CPC1UCBQ0004



TOPE DE PUERTA
CPC1UCCA0012



RESORTE DE GAS
CPC1UCBQ0005



HORQUILLA
CPC1UCBQ0006



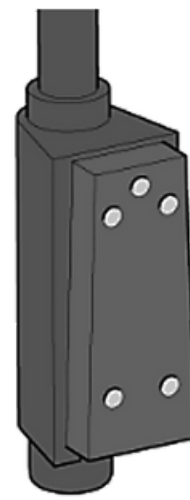
ARANDELA
8,4 / 16 X 1,6
CPC1UCBQ0007



ESPEJO LATERAL
CPC1UCCA0013



AGARRADERA
CPC1UCCA0014



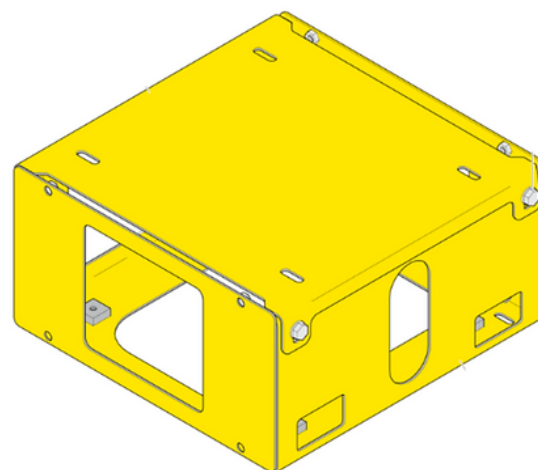
SOPORTE DE CUÑA
CPC1UCCA0015



MANGO
CPC1UCCH0002



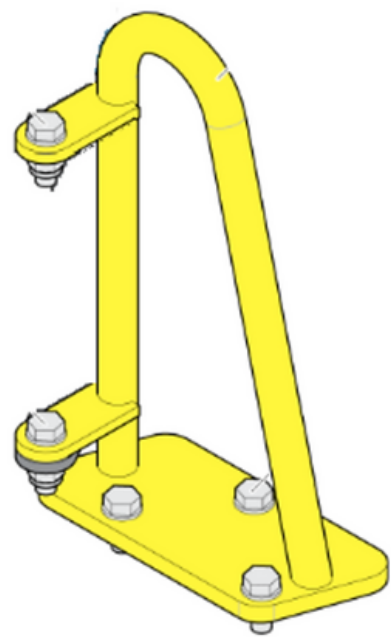
SILLA DEL CONDUCTOR
CPC1CAAS0001



SOPORTE DE SILLA
CPC1CAAS0002



KIT DEL CINTURON
CPC1CAAS0003



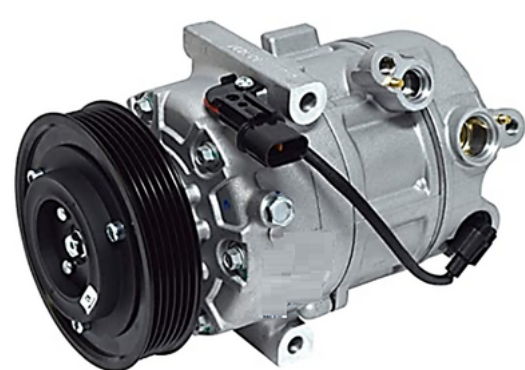
SOPORTE
CPC1CADW0001



ESPEJO LATERAL
CPC1CADW0002



SET DE HORQUILLAS
CPC1CADW0003



COMPRESOR
CPC1ACCM0001



POLEA
CPC1ACCM0002



BOBINA
CPC1ACCM0003



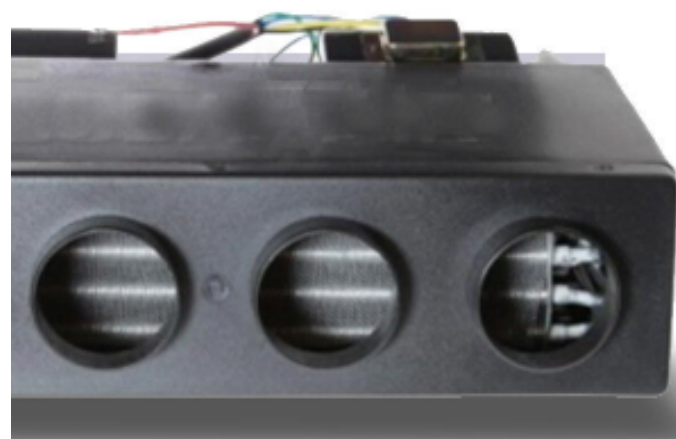
SELLO DE EJE
CPC1ACCM0004



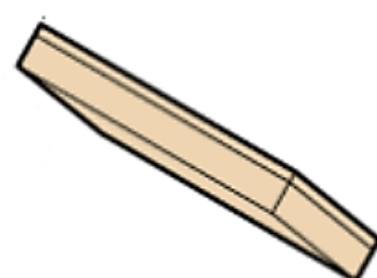
**CONECTORES
DE SALIDA**
CPC1ACCM0005



CONDENSADOR
CPC1ACCN0006



EVAPORADOR
CPC1ACEV0007



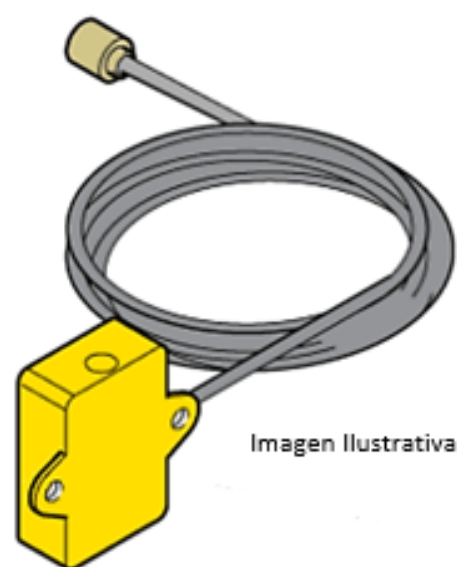
**DISTRIBUIDOR
DE AIRE**
CPC1ACEV0008



BOTON
CPC1ACEV0009



SWITCH
CPC1ACEV0010



TERMOSTATO
CPC1ACEV0011



VALVULA DE EXP
CPC1ACEV0012



FILTRO DE AIRE
CPC1ACEV0013



SECADOR
CPC1ACEV0014



SWITCH BINARIO
CPC1ACPR0001



**SOPORTE DE
ADAPTADOR**
CPC1UCAC0001



ADAPTADOR
CPC1UCAC0002



**ABRAZADERA
DE MANGUERA**
CPC1UCAC0003



MANGUERA 0.6M
CPC1UCAC0004



CONECTOR #6
CPC1UCAC0005

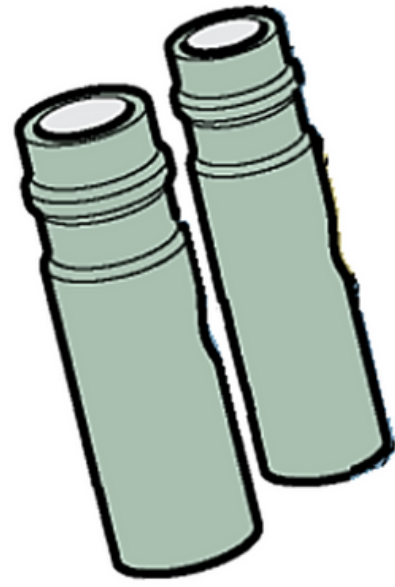


CONECTOR #10
CPC1UCAC0006



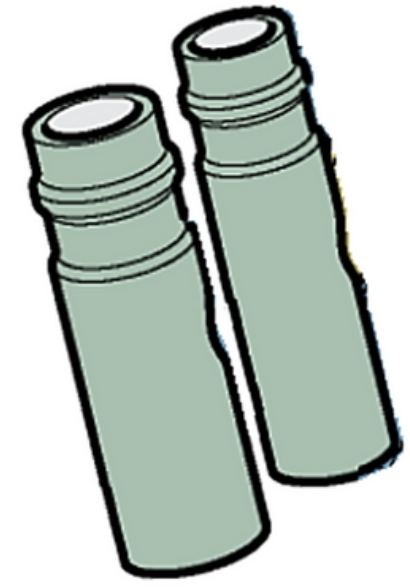
TUBO

CPC1UCAC0007



A/C

CPC1UCAC0008



A/C

CPC1UCAC0009



ABRAZADERA

CPC1UCAC0010



**ENSAMBLE
DE MANGUERA**

CPC1UCAC0011



**ENSAMBLE
DE MANGUERA**

CPC1UCAC0012



**ENSAMBLE
DE MANGUERA**

CPC1UCAC0013



**ENSAMBLE
DE MANGUERA**

CPC1UCAC0014



ENTRADA DE AIRE

CPC1UCAC0015



CODO DE GOMA

CPC1UPAC0001



TUBO

CPC1UPAC0002



CODO DE GOMA

CPC1UPAC0003



**ABRAZADERA
6.25 - 6.50**
CPC1UPAC0004



**ABRAZADERA
5.25-5.50**
CPC1UPAC0005



**ABRAZADERA
4.25-4.50**
CPC1UPAC0006



FILTRO DE AIRE
CPC1UPAC0007



FILTRO PRIMARIO
CPC1UPAC0008



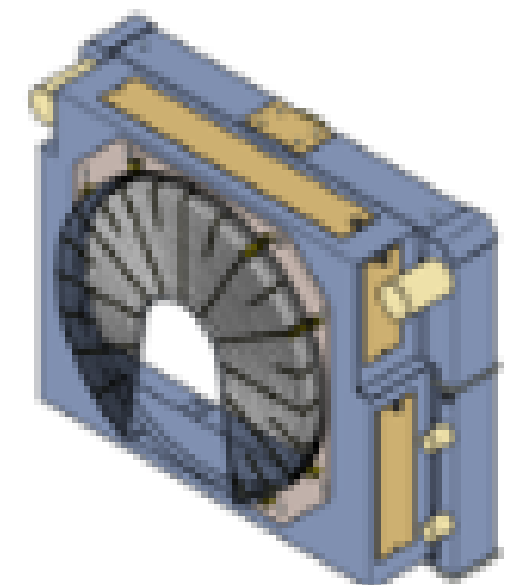
SET DEL FILTROS
CPC1UPAC0009



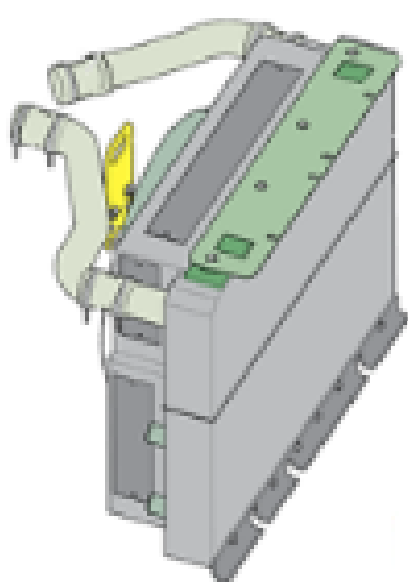
CUBIERTA
CPC1UPAC0010



GUARDAPOLVO
CPC1UPAC0011



RADIADOR
CPC1UPRD0001



RADIADOR
CPC1UPRD0002



ENFRIADOR DE ACEITE
CPC1UPRD0003



FAN HOUSE
CPC1UPRD0004



**ETIQUETAS DE
SEGURIDAD**

CPC1JEAD0001



**ETIQUETAS DE
MARKETING**

CPC1JEMK0001



**ETIQUETAS DE LA
ESTRUCTURA**

CPC1JECJ0001



LUZ INTERNA

CPC1EESE0001



CABLE H234

CPC1EESE0002



BOMBILLA

CPC1EESE0003



BOMBILLA

CPC1EESE0004



VENTILADOR

CPC1EESE0005



SET DE LUCES

CPC1EESE0006



SPOT DT04-2P

CPC1EESE0007



FLOOD DT04-2P

CPC1EESE0008



**TANQUE DE
DESCARGA DE AGUA**

CPC1EESE0009



INYECTOR DE AGUA

CPC1EESE0010



LIMPIAPARABRISAS

CPC1EESE0011



MOTOR DE LIMPIAPARABRISAS

CPC1EESE0012



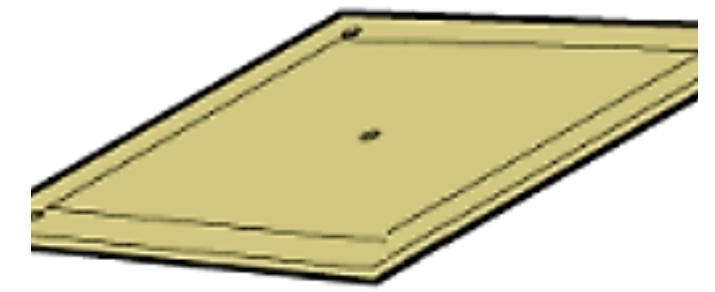
BRAZO DE LIMPIAPARABRISAS

CPC1EESE0013



ESCOBILLA DE LIMPIAPARABRISAS

CPC1EESE0014



AISLAMIENTO

CPC1UCKS0001



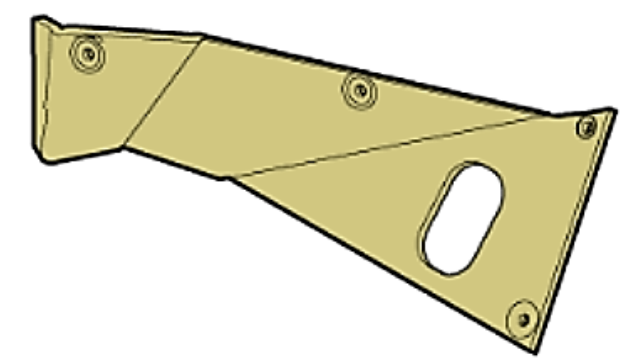
AISLAMIENTO

CPC1UCKS0002



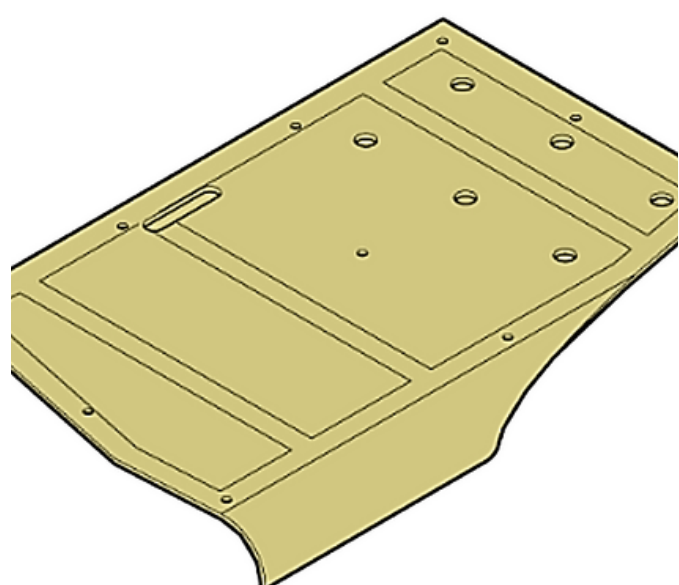
AISLAMIENTO

CPC1UCKS0003



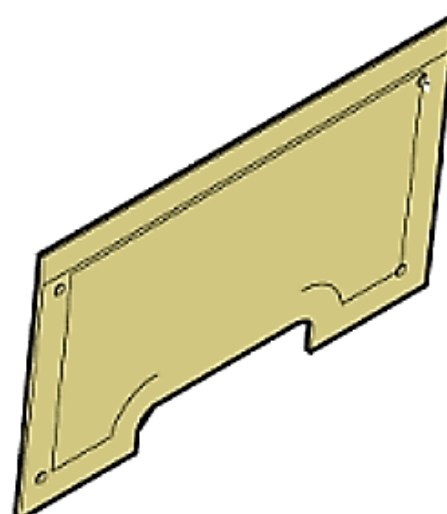
AISLAMIENTO

CPC1UCKS0004



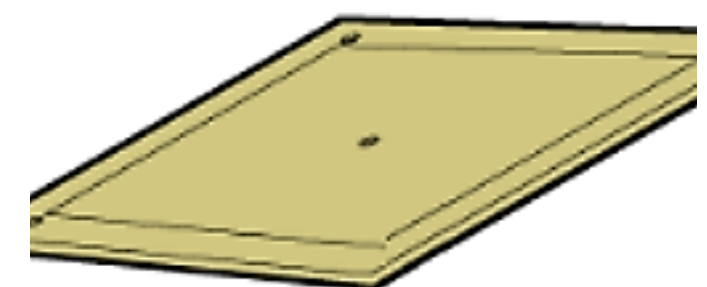
AISLAMIENTO

CPC1UCKS0005



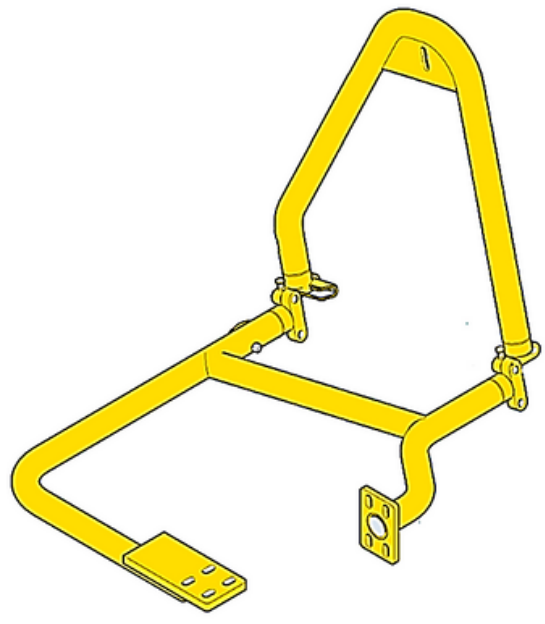
AISLAMIENTO

CPC1UCKS0006

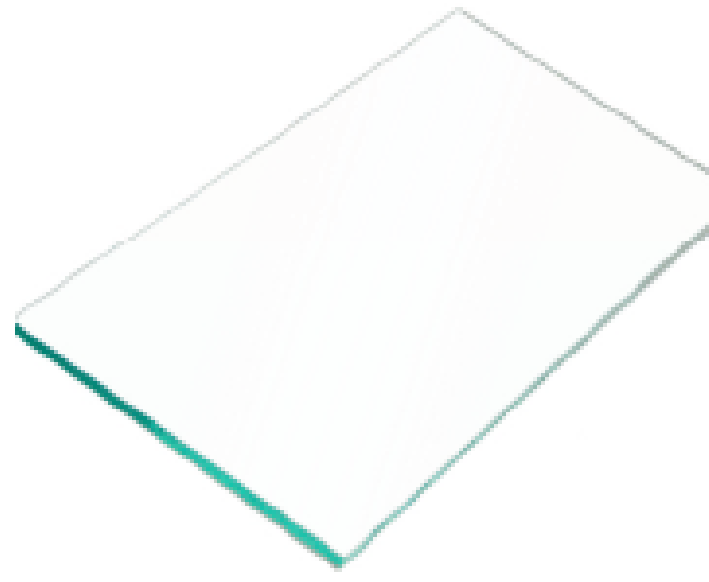


AISLAMIENTO

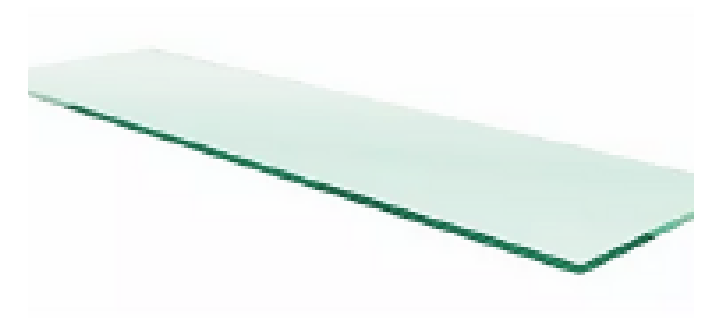
CPC1UCKS0007



SOPORTE
CPC1UCCH0003



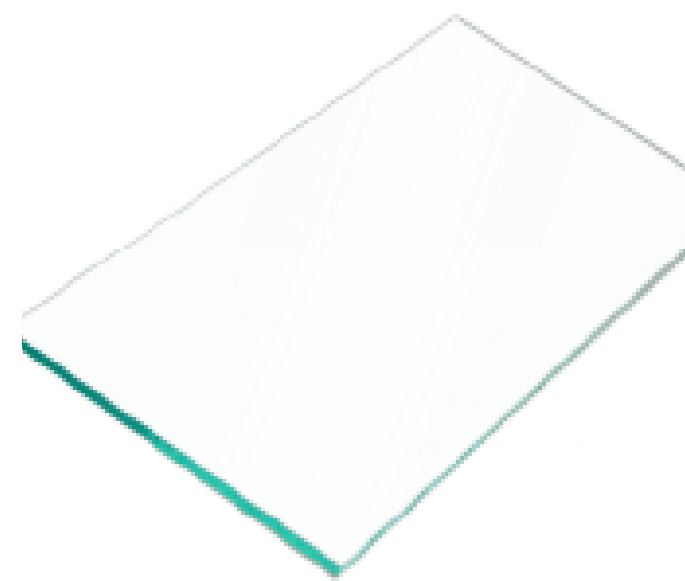
LATERAL DERECHO
CP-228400100



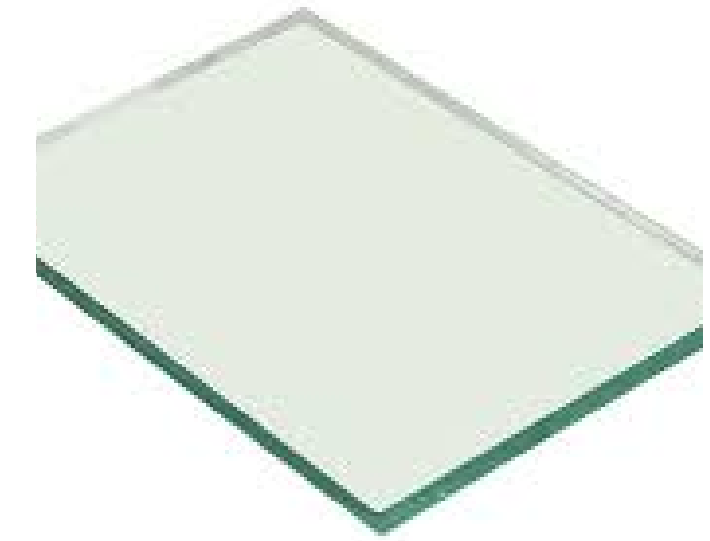
FRONTAL
CP-228400200



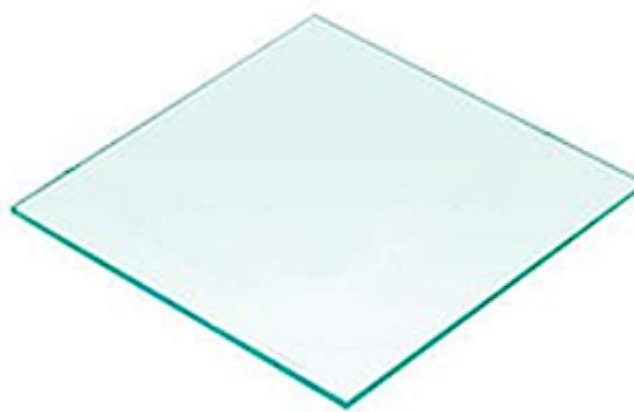
PUERTA
CP-228400300



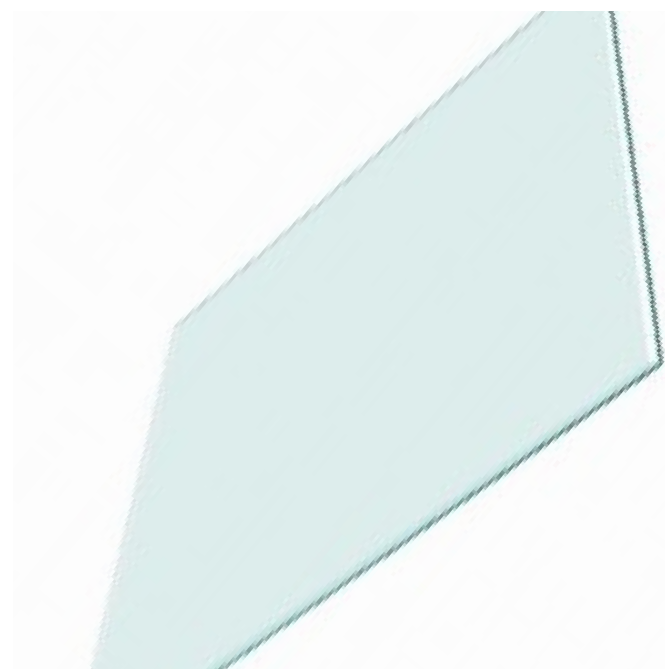
LATERAL DERECHO 2
CP-228400500



ALETA IZQUIERDA
CP-228400600



LATERAL IZQUIERDO
CP-228400700



TRASERO
CP-228400800



EMPAQUE DE PUERTA
CP-513160100



EMPAQUE DERECHO
CP-513160200



EMPAQUE LATERAL
CP-513160300



EMPAQUE ALETA
CP-513160500



EMPAQUE IZQUIERDO

CP-513160600



EMPAQUE TRASERO

CP-513160700



GUARDA

CPC1UCCA0016



ORING

CPC1UPAC0012



ORINGS

CPC1UPAC0013



GAS REFRIGERANTE

CP-513160400

Elementos de union y sujecion

Tuercas



TUERCA M 4-8 FZB

CPC1TTTB0001

TUERCA M 5-8 FZB

CPC1TTTB0002

TUERCA M 6-8 FZB

CPC1TTTB0003

TUERCA M 8-8 FZB

CPC1TTTB0004

TUERCA M 10-8 FZB

CPC1TTTB0005

TUERCA M 12-8 FZB

CPC1TTTB0006

TUERCA M 30-8 FZB

CPC1TTTB0007

TUERCA M 20 2,5

CPC1TTTB0008

TUERCA M 6 G8.8

CPC1TTTB0009

TUERCA 3/8 NC N

CPC1TTTB0010

TUERCA 1/2 NC N

CPC1TTTB0011

TUERCA 3/4 NC N

CPC1TTTB0012

Tornillos de cabeza hexagonal



UNC 1/4 X 13
CPC1TTTH0001



UNC 1/4 X 22
CPC1TTTH0002



UNC 1/4
CPC1TTTH0003

UNC 5/16 X 19
CPC1TTTH0004

UNC 5/16 X 22
CPC1TTTH0005

UNC 5/16 X 25
CPC1TTTH0006

UNC 5/16 X 32
CPC1TTTH0007

UNC 5/16 X 38
CPC1TTTH0008

UNC 3/8 X 19
CPC1TTTH0009

UNC 3/8 X 22
CPC1TTTH0010

UNC 3/8 X 25
CPC1TTTH0011

UNC 3/8 X 32
CPC1TTTH0012

UNC 3/8 X 38
CPC1TTTH0013

UNC 3/8 X 45
CPC1TTTH0014

UNC 3/8 - 51
CPC1TTTH0015

UNC 1/2 X 89
CPC1TTTH0016

UNC 1/2 X 19
CPC1TTTH0017

UNC 1/2 X 25
CPC1TTTH0018

HEX HEAD
CPC1TTTH0019

UNC 1/2 X 38
CPC1TTTH0020

ESTATOR
CPC1TTTH0021

UNC 1/2 X 51
CPC1TTTH0022

UNC 1/2 X 57
CPC1TTTH0023

UNC 1/2 X 64
CPC1TTTH0024

UNC 1/2 13
CPC1TTTH0025

UNC 1 X 152
CPC1TTTH0026

UNC 1 X 102
CPC1TTTH0027

M 8 X 12
CPC1TTTH0028

M 5 X 20
CPC1TTTH0029

M 8 X 20
CPC1TTTH0030

M 8 X 25
CPC1TTTH0031

M 10 X 16
CPC1TTTH0032

M 10 X 35
CPC1TTTH0033

M 10 X 25
CPC1TTTH0034

M 6 X 12
CPC1TTTH0035

M 8 X 100
CPC1TTTH0036

M 12 X 50 (G=H)
CPC1TTTH0037

M 8 X 35
CPC1TTTH0038

M 10 X 40
CPC1TTTH0039

M 8 X 30
CPC1TTTH0040

M 6 X 55
CPC1TTTH0041

6,4 / 12 X 1,6
CPC1TTTX0001

UNC 1/4 - 19
CPC1TTTX0002

UNC 5/16 - 13
CPC1TTTX0003

UNC 5/16 - 51
CPC1TTTX0004

UNC 3/8 - 114
CPC1TTTX0005

SKRUV
CPC1TTTX0006

UNC 1 - 57 44 H
CPC1TTTX0007

UNC 1 - 152
CPC1TTTX0008

A M 6 12 H 4 10
CPC1TTTX0009